

A background image showing a dense cluster of green leaves, possibly from a tree or shrub, with sunlight filtering through them, creating a bright and natural atmosphere. The image is partially obscured by a green horizontal bar at the bottom.

環境保全協定に基づく連絡会

2015年 5月 30日

武田薬品工業株式会社 湘南研究所

本日の議題



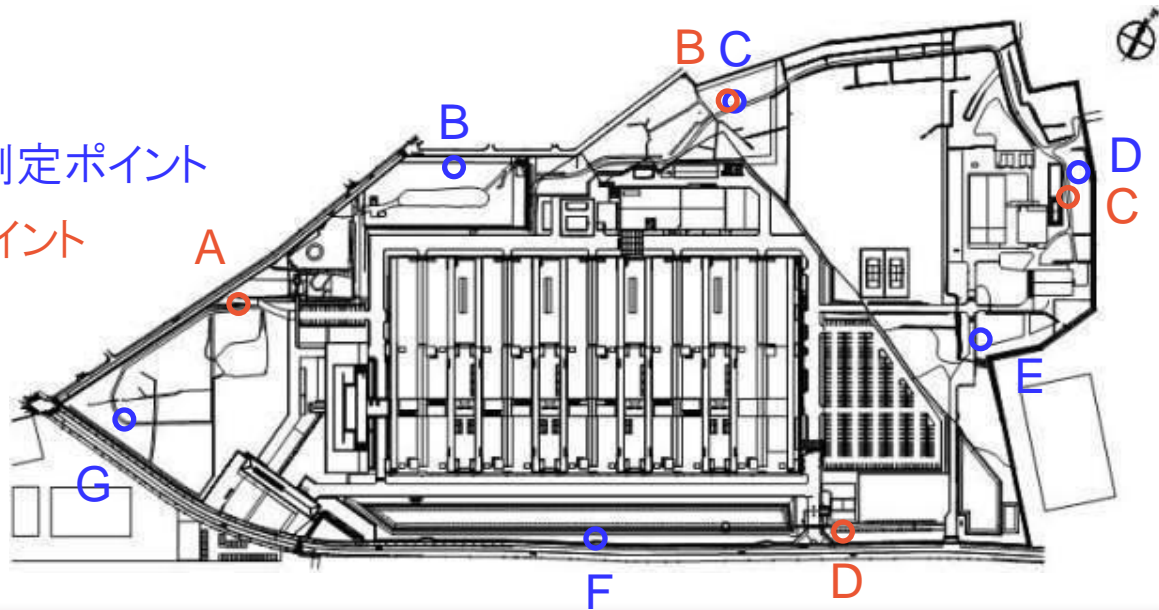
- (1) 平成26年度 環境測定結果報告
- (2) 環境保全に関する協定書 別表2 の改定について
- (3) 「環境モニター」推薦依頼
- (4) コミュニティ活動
 - ① ボランティア清掃
 - ② 秋祭り
 - ③ 「玉縄桜をひろめる会」への寄付
 - ④ 「桜と新緑を楽しむ散策」
- (5) その他
 - 武田-サイラ共同プログラムの設立について

(1) 平成26年度 環境測定結果報告



月	4	5	6	7	8	9	10	11	12	1	2	3
排水(1回/月)	■											
排気(2回/年)						■						■
騒音(4回/年)		■			■			■			■	
振動(4回/年)		■			■			■			■	
臭気(1回/年)					■							

騒音・振動測定ポイント
臭気測定ポイント



(1)-1 排水



測定項目	単位	法令基準	管理目標 (協定)	測定頻度 (協定)	測定値 (最小値)	測定値 (最大値)
水温	°C	45	40	常時	12.7	28.5
水素イオン濃度(pH)		5~9	5.8~8.6	〃	7.2	8.1
全有機炭素(TOC)	mgC/L	-	250	〃	0(※1)	221(※1)
生物化学的酸素要求量(BOD)	mg/L	600	300	1回/月	3.5	68
浮遊物質(SS)	mg/L	600	300	〃	3.0	98
ルマルヘキサン抽出物質含有量(鉱油類含有量)	mg/L	5	2.5	〃	<1	<1
ルマルヘキサン抽出物質含有量(動植物油脂類含有量)	mg/L	30	15	〃	<1	5
沃素消費量	mg/L	220	110	〃	<1	15
フェノール類	mg/L	0.5	0.25	〃	<0.005	0.021
銅及びその化合物	mg/L	1	0.5	〃	<0.01	0.19
亜鉛及びその化合物	mg/L	1	0.5	〃	0.01	0.18
鉄及びその化合物(溶解性)	mg/L	3	1.5	〃	0.01	0.15
マンガン及びその化合物(溶解性)	mg/L	1	0.5	〃	<0.01	0.03
クロム及びその化合物	mg/L	2	1	〃	<0.02	<0.02
ニッケル含有量	mg/L	1	0.5	〃	<0.01	0.08
カドミウム及びその化合物	mg/L	0.03 (0.1) ※2	0.015 (0.05) ※2	〃	<0.002	<0.002
シアン化合物	mg/L	1	0.5	〃	<0.02	<0.02
有機燐化合物	mg/L	0.2	0.1	〃	<0.01	<0.01
鉛及びその化合物	mg/L	0.1	0.05	〃	<0.01	<0.01
六価クロム化合物	mg/L	0.5	0.25	〃	<0.02	<0.02
砒素及びその化合物	mg/L	0.1	0.05	〃	<0.002	<0.002

※1 TOCの年間平均値=12(mgC/L)、TOCの最大値が100(mgC/L)以上となった日数=5日/1年

※2 12月からの排水基準、括弧内は11月までの排水基準

排水測定の結果、すべて管理目標値以下でした。

(1)-1 排水



測定項目	単位	法令基準	管理目標 (協定)	測定頻度 (協定)	測定値 (最小値)	測定値 (最大値)
水銀及びアルキル水銀その他の水銀化合物	mg/L	0.005	0.0025	1回/月	<0.0005	<0.0005
アルキル水銀化合物	mg/L	検出されないこと	検出されないこと	"	検出されず	検出されず
ポリ塩化ビフェニル	mg/L	0.003	0.0015	"	<0.0005	<0.0005
トリクロロエチレン	mg/L	0.3	0.15	"	<0.001	<0.001
テトラクロロエチレン	mg/L	0.1	0.05	"	<0.001	<0.001
ジクロロメタン	mg/L	0.2	0.1	"	<0.01	<0.01
四塩化炭素	mg/L	0.02	0.01	"	<0.001	<0.001
1,2-ジクロロエタン	mg/L	0.04	0.02	"	<0.002	<0.002
1,1-ジクロロエチレン	mg/L	1	0.5	"	<0.01	<0.01
シス-1,2-ジクロロエチレン	mg/L	0.4	0.2	"	<0.02	<0.02
1,1,1-トリクロロエタン	mg/L	3	1.5	"	<0.001	<0.001
1,1,2-トリクロロエタン	mg/L	0.06	0.03	"	<0.003	<0.003
1,3-ジクロロプロペン	mg/L	0.02	0.01	"	<0.001	<0.001
チウラム	mg/L	0.06	0.03	"	<0.006	<0.006
シマジン	mg/L	0.03	0.015	"	<0.002	<0.002
チオベンカルブ	mg/L	0.2	0.1	"	<0.01	<0.01
ベンゼン	mg/L	0.1	0.05	"	<0.005	<0.005
1,4-ジオキサン	mg/L	0.5	0.25	"	<0.05	<0.05
セレン及びその化合物	mg/L	0.1	0.05	"	<0.001	<0.001
ほう素及びその化合物	mg/L	10	5	"	<0.1	0.3
ふっ素及びその化合物	mg/L	8	4	"	<0.08	0.18
アンモニア性窒素、亜硝酸性窒素及び硝酸性窒素含有量	mg/L	380	190	"	2.1	19
ダイオキシン類	pg-TEQ/L	10	5	1回/年	0.0023	0.0023

排水測定の結果、すべて管理目標値以下でした。

(1)-2 排 気 (大気排出)



ガスエンジン

施設名	測定項目							
	ばいじん(g/m ³ N)				窒素酸化物(ppm)			
	(酸素濃度11.5%)				(酸素濃度11.5%)			
	法令基準	管理目標	測定値		法令基準	管理目標	測定値	
9月24日			3月24日	9月24日			3月24日	
ガスエンジンNo.1	0.11	0.04	<0.0004	<0.0004	90.4	18	10	9
ガスエンジンNo.2	0.11	0.04	<0.0004	<0.0004	90.4	18	7	7
ガスエンジンNo.3	0.11	0.04	<0.0004	<0.0004	90.4	18	7	7
ガスエンジンNo.4	0.11	0.04	<0.0004	<0.0004	90.4	18	8	6

ガスエンジンの排気測定の結果、すべて管理目標値以下でした。

(1)-2 排 気 (大気排出)

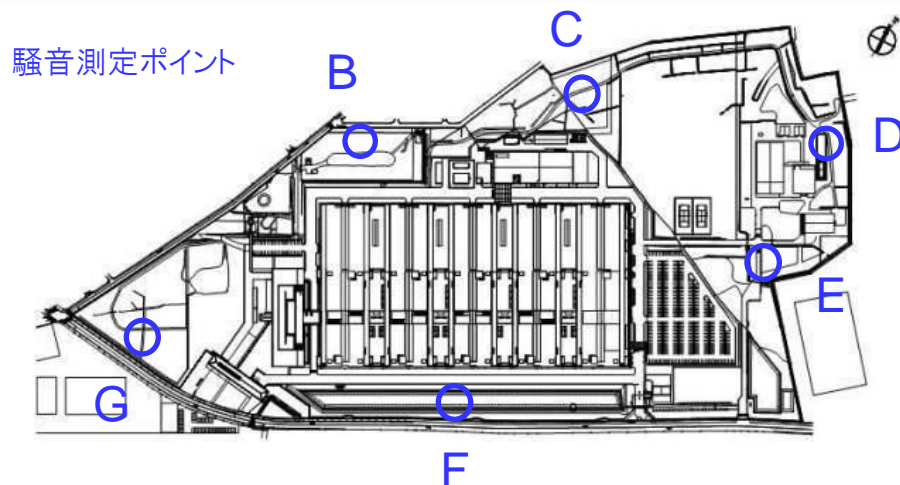


ボイラー

施設名	測定項目							
	ばいじん(g/m ³ N)				窒素酸化物(ppm)			
	(酸素濃度 5%)				(酸素濃度5%)			
	法令基準	管理目標	測定値		法令基準	管理目標	測定値	
9月24日 ～26日			3月24日 ～26日	9月24日 ～26日			3月24日 ～26日	
ボイラーNo. 1	0.3	0.05	0.0005	<0.0004	45.7	30.5	17	19
ボイラーNo. 2	0.3	0.05	<0.0004	<0.0004	45.7	30.5	14	22
ボイラーNo. 3	0.3	0.05	<0.0004	<0.0004	45.7	30.5	13	20
ボイラーNo. 4	0.3	0.05	<0.0004	<0.0004	45.7	30.5	12	20
ボイラーNo. 5	0.3	0.05	<0.0004	<0.0004	45.7	30.5	15	20
ボイラーNo. 6	0.3	0.05	<0.0004	<0.0004	45.7	30.5	16	23
ボイラーNo. 7	0.3	0.05	<0.0004	<0.0004	45.7	30.5	15	20
ボイラーNo. 8	0.3	0.05	<0.0004	<0.0004	45.7	30.5	15	22
ボイラーNo. 9	0.3	0.05	<0.0004	<0.0004	45.7	30.5	15	19
ボイラーNo. 10	0.3	0.05	<0.0004	<0.0004	45.7	30.5	17	21
ボイラーNo. 11	0.3	0.05	<0.0004	<0.0004	45.7	30.5	14	18
ボイラーNo. 12	0.3	0.05	<0.0004	<0.0004	45.7	30.5	18	21
ボイラーNo. 13	0.3	0.05	<0.0004	<0.0004	45.7	30.5	17	22
ボイラーNo. 14	0.3	0.05	<0.0004	<0.0004	45.7	30.5	20	23
ボイラーNo. 15	0.3	0.05	<0.0004	<0.0004	45.7	30.5	16	20
ボイラーNo. 16	0.3	0.05	<0.0004	0.0006	45.7	30.5	18	22
ボイラーNo. 17	0.3	0.05	<0.0004	0.0005	45.7	30.5	17	23
ボイラーNo. 18	0.3	0.05	<0.0004	0.0006	45.7	30.5	17	23
ボイラーNo. 19	0.3	0.05	<0.0004	0.0006	45.7	30.5	17	25
ボイラーNo. 20	0.3	0.05	<0.0004	<0.0004	45.7	30.5	15	16
ボイラーNo. 21	0.3	0.05	<0.0004	0.0004	45.7	30.5	17	20
ボイラーNo. 22	0.3	0.05	<0.0004	<0.0004	45.7	30.5	20	21
ボイラーNo. 23	0.3	0.05	<0.0004	0.0006	45.7	30.5	15	18
ボイラーNo. 24	0.3	0.05	<0.0004	<0.0004	45.7	30.5	18	21
ボイラーNo. 25	0.3	0.05	0.0004	<0.0004	45.7	30.5	23	19
ボイラーNo. 26	0.3	0.05	<0.0004	0.0005	45.7	30.5	14	17
ボイラーNo. 27	0.3	0.05	0.0005	<0.0004	45.7	30.5	16	17
ボイラーNo. 28	0.3	0.05	<0.0004	休止中(※)	45.7	30.5	14	休止中(※)
ボイラーNo. 29	0.3	0.05	<0.0004	0.0006	45.7	30.5	16	14
ボイラーNo. 30	0.3	0.05	<0.0004	休止中(※)	45.7	30.5	15	休止中(※)

※ ボイラーNo. 28、No. 30 はメンテナンスした後、運転前に測定する予定

(1)-3 騒音



測定地点	管理目標 (法令基準)				騒音レベルLA05(dB)															
	朝	昼	夕	夜	朝				昼				夕				夜			
					5月20日	8月26日	11月20日	2月24日	5月19日	8月25日	11月19日	2月23日	5月19日	8月25日	11月19日	2月23日	5月19日	8月25日	11月19日	2月23日
B	60 (60)	62.5 (62.5)	60 (60)	52.5 (52.5)	52	66(※1)	56	47	52	63(※1)	56	53	47	57	51	48	44	49	46	46
C	60 (65)	62.5 (70)	60 (65)	52.5 (55)	46	52	55	44	48	66(※2)	57	54	48	64(※2)	47	46	43	57(※3)	46	41
D	57.5 (57.5)	62.5 (62.5)	57.5 (57.5)	50 (50)	50	57	53	49	51	68(※1)	52	53	53	55	50	50	45	52(※4)	50	49
E	65 (65)	70 (70)	65 (65)	55 (55)	48	54	52	46	48	58	54	53	48	56	44	44	43	50	43	45
F	75 (75)	75 (75)	75 (75)	65 (65)	58	56	63	60	57	60	61	61	58	59	60	61	58	59	58	53
G	67.5 (67.5)	70 (70)	67.5 (67.5)	57.5 (57.5)	57	56	54	52	56	67	60	59	57	60	57	58	52	54	50	54

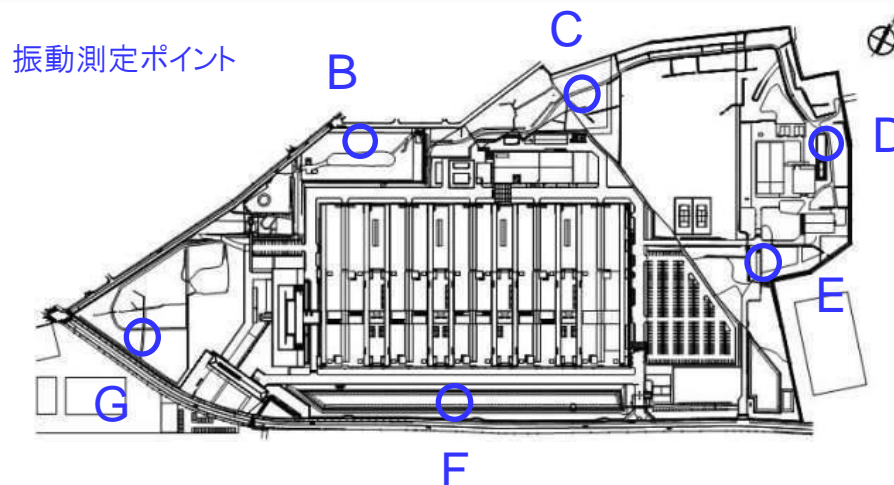
(※1): セミの鳴き声が原因で、管理目標値および法令基準値の超過が認められました。

(※2): セミの鳴き声が原因で、管理目標値の超過が認められました。

(※3): 虫の鳴き声が原因で、管理目標値および法令基準値の超過が認められました。

(※4): 近隣施設機械音等が原因で、管理目標値および法令基準値の超過が認められました。

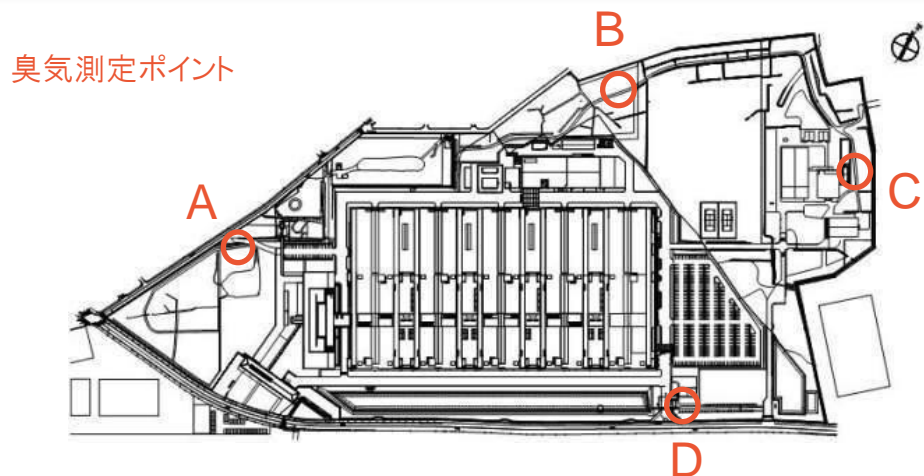
(1)-4 振動



測定地点	管理目標 (法令基準)		振動レベルL10(dB)								
	昼	夜	昼				夜				
			5月19日	8月25日	11月19日	2月23日	5月19日	8月25日	11月19日	2月23日	
B	65 (65)	60 (60)	<30	<30	<30	<30	<30	<30	<30	<30	<30
C	65 (70)	60 (60)	<30	<30	<30	<30	<30	<30	<30	<30	<30
D	65 (65)	55 (55)	33	31	33	<30	<30	32	<30	<30	<30
E	70 (70)	60 (60)	<30	<30	<30	30	<30	31	<30	<30	30
F	70 (70)	65 (65)	34	35	35	35	<30	46	<30	<30	<30
G	65 (65)	60 (60)	31	44	33	32	<30	40	<30	<30	<30

振動測定の結果、すべて管理目標値以下でした。

(1)-5 臭気



測定地点	法令基準	管理目標	臭気指数
			8月26日
A	15	10	<10
B	15	10	<10
C	15	10	<10
D	15	10	<10

臭気測定の結果、すべて管理目標値以下でした。

(2) 環境保全に関する協定書 別表2 の改定について



- ◆ 水質汚濁防止法の改正(2014/12/1)によるカドミウム排水基準
(環境保全に関する協定書、別表2 水質汚濁に係る管理目標)の改定

測定項目	法令基準 (mg/L)		管理目標 (mg/L)		測定頻度 (変わらず)
	~2014/11/30	2015/12/1~	~2014/11/30	2015/12/1~	
カドミウムおよび その化合物	0.1	0.03	0.05	0.015	1回/月



(3) 環境モニター推薦依頼

- 目的：
弊社と皆様とのコミュニケーションの一環として、
研究所に関するご意見をお伺いします。
 - 環境モニター員：
各自治会より1名選出して下さるようお願いいたします。
 - モニター員をお願いすること：
年1回のアンケートをお願いします。
年1回の会合でご意見をお伺いします。
- ◆ 2014年10月18日に環境モニター会議を開催し、アンケートの集計結果をモニターの方に報告させていただきました。その時の資料を添付します。



(4) コミュニティ活動

① ボランティア清掃

弊社と関係会社の従業員により、湘南研究所敷地外周について「ボランティア清掃」を行います。参加予定人数は毎回約200名です。

	実施日 (2015年)	備考
第1回	5月28日 (木) 夕方	藤沢市ゴミゼロクリーンキャンペーン (5月31日)
第2回	8月5日 (水) 夕方	村岡地区夏季1日清掃デー (8月23日)
第3回	10月7日 (水) 朝	藤沢1日清掃デー (11月15日)
第4回	12月9日 (水) 朝	村岡地区冬期1日清掃デー (12月13日)



昨年度ボランティア清掃の様子

② 秋祭り

第3回秋祭りを2014年10月3日(金)に湘南研究所グラウンドにて実施し、5,000名以上の皆様にご来場いただきました。来場された皆様から「とても楽しかった。」とのお声を多数頂きました。



(4) コミュニティ活動



③ 「玉縄桜をひろめる会」への寄付

湘南研究所のエコ活動(ボランティア清掃等)によるタケエコポイントを寄付金として「玉縄桜をひろめる会」へ寄付させていただきました。



④ 「桜と新緑を楽しむ散策」

2015年3月29日(日)1,800人を超える近隣の皆様が来場し、ほぼ満開になった桜広場のソメイヨシノや研究所南側に植えられた玉縄桜を鑑賞しながらの散策を楽しんでいただきました。



(5) その他 < 武田-サイラ(※)共同プログラムの設立について >



※ 京都大学 iPS細胞研究所

共同プログラム

弊社ホームページより抜粋



武田-サイラ 共同プログラム

於 湘南研究所

リーダー: 山中伸弥教授
CiRA所長、ノーベル賞受賞者

ゴール: iPS細胞技術の臨床応用

領域: 心不全、糖尿病、神経疾患、がん免疫療法など

共同研究:

武田

- ・10年間で200億円の提供費用の提供
- ・10年間で120億円以上に相当する研究支援
- ・研究開発ノウハウの提供

CiRA

- ・研究プログラムの指揮
- ・iPS細胞技術と研究者の供出



京都大学iPS細胞研究所(所在地:京都市左京区、以下「CiRA」(サイラ))と武田薬品工業株式会社(本社:大阪市中央区、以下「武田薬品」)は、このため、心不全、糖尿病、神経疾患などにおけるiPS細胞技術の臨床応用に向けた共同研究の実施に関する契約を締結しましたのでお知らせします。T-CiRA(Takeda-CiRA Joint Program for iPS Cell Applications)と称する本提携により、iPS細胞技術を用いた創薬研究や細胞治療に関する複数の研究プロジェクトが実施されることとなります。iPS細胞の発見者で、ノーベル賞受賞者である山中伸弥CiRA所長が研究全体を指揮し、武田薬品は長期にわたる研究費用の提供と研究の運営に対する助言を行い、藤沢市に所在する湘南研究所内の研究設備を提供します。

iPS細胞技術は医療の未来に画期的な変革をもたらす可能性があり、その応用は創薬研究、細胞治療、薬物安全性評価など多岐にわたります。CiRAと武田薬品は10年間にわたり、CiRAが主導する研究プログラムを共同で実施することとなります。本提携は、莫大な時間と労力を要するiPS細胞技術の研究と臨床応用に大きく貢献するものと期待されています。



CiRA所長
山中伸弥

日本を代表する製薬企業の武田薬品工業株式会社と10年にわたる共同研究契約が締結できたことは、iPS細胞技術を用いた医療応用を実現する上で大きな力になります。武田薬品のご協力に心から感謝申し上げます。この提携を通して、多くの方々に関わる病気のみならず、稀少疾患など、さまざまな疾患の治療法開発に貢献してまいります。



武田薬品代表取締役社長CEO
Christophe Weber

このため、iPS細胞に特化した先駆的な中核研究機関として世界をリードするCiRAと提携できることを嬉しく思います。本提携を通じ、当社は、日本の再興戦略の一翼を担うiPS細胞技術の応用について、CiRAの研究を長期にわたり支援してまいります。武田薬品とCiRAの共同研究を通じ、新薬や細胞治療など、いち早く患者さんのニーズを満たす革新的な治療が届けられることを願っています。

- ◆ 武田-サイラ共同プログラムの設立により、2015年9月以降にサイラの研究者約50名が、湘南研究所で研究活動を行います。共同プログラムの詳細についてはこれから検討を進めて参りますが、サイラの研究者にも武田のルールを遵守いただくことで、環境への負荷はこれまでと大きく変わることはないと考えております。